



***GRAELION***  
*multi purpose offroad vehicle*



**PRONTO PER LAVORI ESTREMI.**

# CUORE ITALIANO.

DALL'ESPERIENZA TRENTENNALE DI TEKNE NEL CAMPO DEI VEICOLI INDUSTRIALI E SPECIALI, NASCE GRAELION, CABINATO MULTIFUNZIONALE 4X4 DA 7,5 T PER IMPIEGHI GRAVOSI, CONFIGURABILE E ALLESTIBILE PER UNA MOLTEPLICITÀ DI IMPIEGHI.

TEKNE HA PROGETTATO DIRETTAMENTE L'INTERO VEICOLO, E LO PRODUCE NEI PROPRI STABILIMENTI IN ITALIA.

SONO DISPONIBILI VERSIONI PER CANTIERI E MINING, CON CASSONI RIBALTABILI TRILATERALI, SCARRABILI, GRU, PIATTAFORME AEREE, VERSIONI PER ANTINCENDIO, AMBULANZA, PROTEZIONE CIVILE, RACCOLTA RIFIUTI, SERVIZIO INVERNALE E MOLTE ALTRE, OLTRE, CHIARAMENTE, ALLA VERSIONE "CABINATO" A DISPOSIZIONE DEGLI ALLESTITORI.

## ▼ SICUREZZA

LA CABINA, SINGOLA O DOPPIA, DI TIPO SEMI-AVANZATO, È REALIZZATA CON UNA STRUTTURA IN LAMIERA DI ACCIAIO DI ELEVATA RESISTENZA STRUTTURALE.

## ▼ FORZA E AFFIDABILITÀ

IL MOTORE È UN TURBO DIESEL FPT DA 3 LITRI E 175 CV (129 KW), CON UNA COPPIA DI 430 NM A 1.600 GIRI E CON EMISSIONI CONFORMI ALLA NORMA EURO 6 STEP C. IL CAMBIO È DISPONIBILE SIA IN VERSIONE MANUALE (IVECO/ZF) A 6 RAPPORTI SIA IN VERSIONE AUTOMATICA CON CONVERTITORE DI COPPIA (ALLISON).  
IL RIDUTTORE/RIPARTITORE, PROGETTATO DA TEKNE, HA DUE GAMME DI VELOCITÀ, PER IMPIEGHI STRADALI O FUORISTRADA, AZIONAMENTO ELETTO-PNEUMATICO E DIVERSE POSSIBILITÀ DI PRESE DI FORZA (PTO).

## ▼ VERSATILITÀ

CON LE SUE MOLTEPLICI POSSIBILITÀ DI ALLESTIMENTO, GRAELION È UNO STRUMENTO INDISPENSABILE PER OPERATORI PUBBLICI E PRIVATI IN UTILIZZI TRASVERSALI, DAL CANTIERE AL FORESTALE, ALLA MANUTENZIONE PUBBLICA, ALL'ANTINCENDIO E AL SUPPORTO IN AREE DI DIFFICILE ACCESSO.

## ▼ TEMPERAMENTO OFFROAD

GLI ASSALI SONO DEL TIPO A PORTALE CON RIDUZIONE FINALE AI MOZZI; CON UN'ALTEZZA DA TERRA DI OLTRE 450MM, I BLOCCAGGI DIFFERENZIALI E LA GENEROSA GOMMATURA MONOTRACCIA, IL GRAELION È A PROPRIO AGIO IN OGNI MISSIONE OFFROAD.

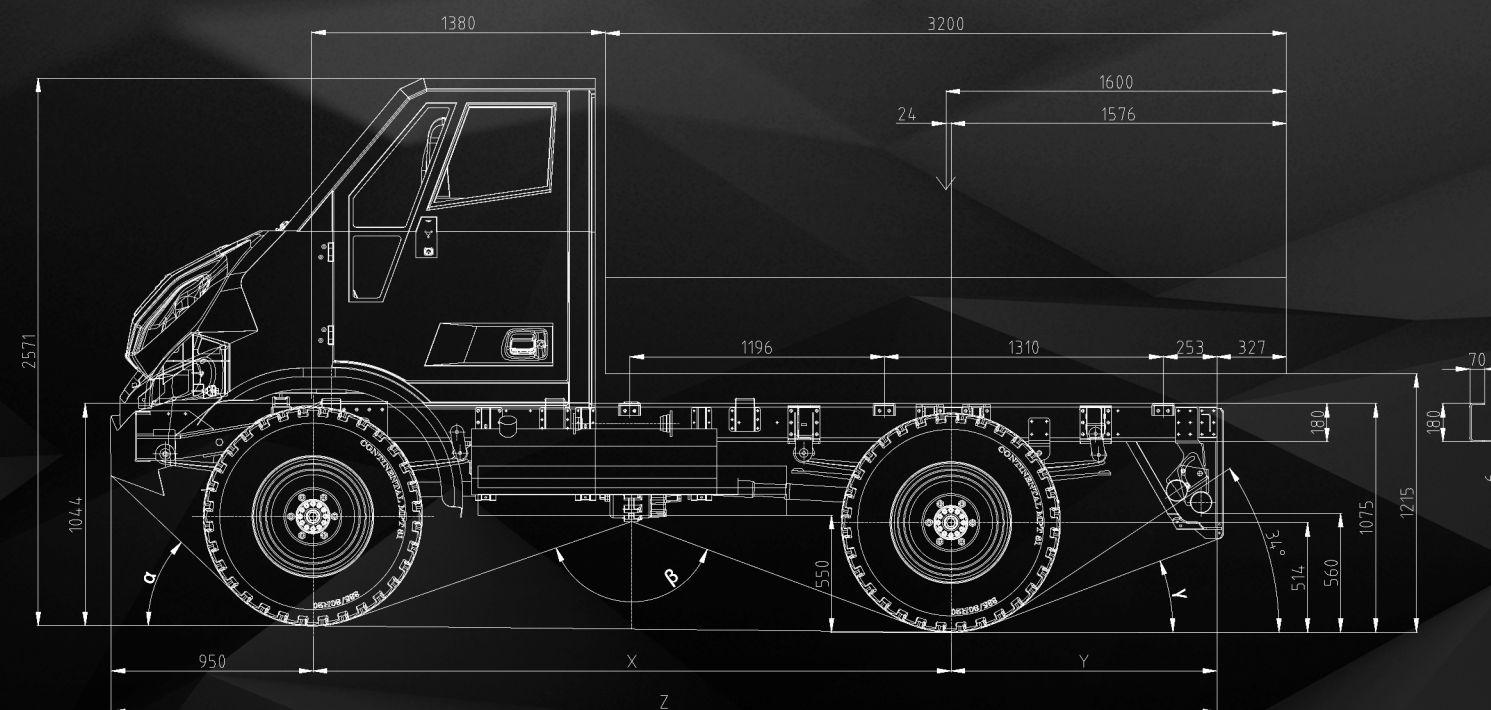
## ▼ UN PICCOLO GRANDE VEICOLO

DIMENSIONI COMPATTE PER AGEVOLARE LE MANOVRE ANCHE NEGLI SPAZI STRETTI. AMPIA DISPONIBILITÀ DI PASSI (DA 3000 A 4250MM). MASSA TOTALE 7.5TON (DISPONIBILE ANCHE IN VERSIONE 6TON).

## ▼ MADE IN TEKNE

TELAIO, CABINA, ASSALI, TRASFERITORI E IMPIANTO ELETTRICO INTERAMENTE PROGETTATI IN TEKNE.





Caratteristiche generali	
Trazione	4x4 permanente
Motore	FPT Iveco, 3.0L Turbo Diesel Emissioni secondo Direttiva Euro VI step C Potenza massima 173 Hp / 129 kW @ 3500rpm Coppia massima 430Nm @ 1600rpm
Cambio	std: Manuale FPT 2840.6, 6 velocità + 1 RM opz: Automatico Allison 1000, 6 velocità + 1 RM
Riduttore	Meccanico a due rapporti (fast/slow) per un totale di 12 marce avanti più due retro per on-road e off-road. Bloccaggio differenziale. Predisposizione per PTO
Prese di forza (opz)	A seconda delle esigenze e applicazioni, la presa di forza è disponibile da Cambio, Trasferitore, Puleggia motore anteriore
Assali e Sospensioni	Assali a portale di tipo rigido con molle a balestra paraboliche e ammortizzatori telescopici a doppio effetto. Bloccaggio differenziale anteriore e posteriore
Impianto frenante	Frenatura idraulica con 4 dischi dia 350x30, doppie pinze, ABS
Pneumatici	335/80R20, Continental MPT81, monotraccia
Sterzo	Servosterzo idraulico, servoassistito
Sistema Elettrico	Batteria: 12V -110 Ah Alternatore: 14V -140A Starter: 2,5kW
Telaio	Acciaio speciale con elevato limite elastico Longheroni piatti e paralleli; Profilo a C; Traverse bullonate al telaio. Serbatoio 70L in acciaio inox; opz: 140L in acciaio inox
Cabina	Robusta costruzione in acciaio con protezione superficiale anti-corrosiva. isolamento acustico e termico. 2 sedili ergonomici con cinture di sicurezza a 3 punti Impianto di climatizzazione. Alzacristalli elettrico.

Dimensioni, Peso e Performances						
X - Passo (mm)	3000	3250	3500	3750	4000	4250
Lunghezza totale (mm)	5194	5529	5929	6394	6794	7200
Larghezza max (mm)	2020 (senza specchi)					
Altezza totale (mm)	2575					
Altezza minima dal suolo (mm)	450					
$\alpha$ - Angolo di attacco	44°					
(180 - $\beta$ ) - Angolo di dosso	39°	37°	37°	37°	36°	35°
$\gamma$ - Angolo di uscita	37/31°	35/29°	32/26°	30/23°	27/21°	25/19°
Portata Totale a Terra (Kg)	7500					
Portata su asse anteriore (Kg)	4000					
Portata su asse posteriore (Kg)	5500					
Peso a vuoto (Kg)	3400	3425	3450	3475	3500	3525
Massimo grado di pendenza	min 60%					
Altezza di guado (mm)	800					
Velocità Massima (Km/h)	100					



[www.tekne.it](http://www.tekne.it)

**TEKNE SRL**

C.da Alboreto, snc - 66026 Ortona (CH) - ITALIA  
Via Agnelli,1 - Z.I. San Giacomo - 42016 Guastalla (RE) - ITALIA  
Telefono : +39 0871 938820  
E-mail: [info@tekne.it](mailto:info@tekne.it) | [sales@tekne.it](mailto:sales@tekne.it)